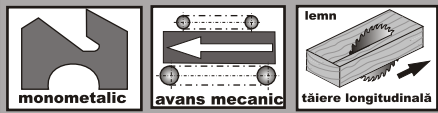
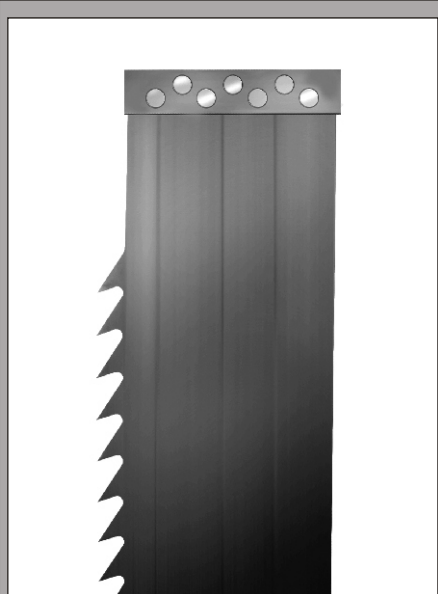


## 9. PÂNZE GATER

### Pânze de gater cu grosimea de 2,25 mm


**Descriere:**

Pânze de gater din oțel aliat danturate pe o singură parte.

**Aplicații:**

Spintecarea lemnului brut de esență moale și tare pe utilaje cu mișcare alternativă .

**Material prelucrat:**

Bușteni din lemn masiv de esență moale și tare

**Pas dantură:**

- P=28 mm rășinoase R28
- P=25 mm foioase F25

**Grosime pânză:**

- iarna B=2.25 mm

**Înălțime dinte:**

- H=18 mm

**Modalitate de comandă:**

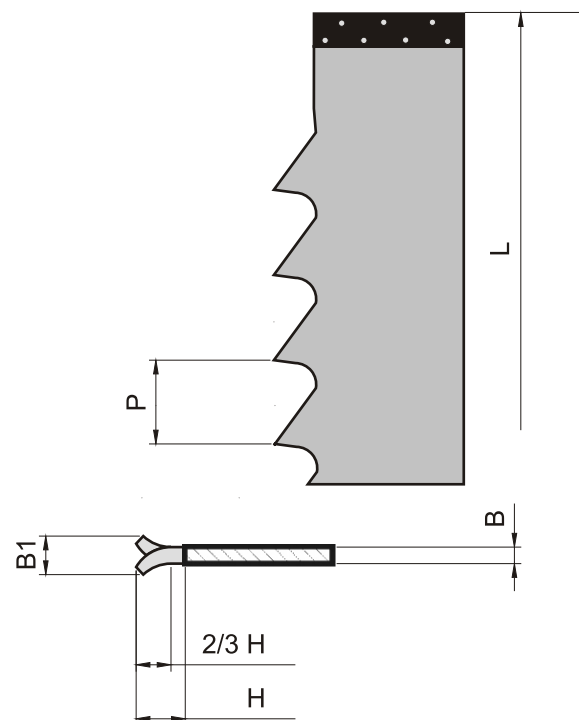
Pânză gater

L x B - R28

L x B - F25

L - lungimea pânzei de gater  
 B - grosimea pânzei de gater  
 ( se specifică lățimea plăcuței de capăt )

Lungime mm	Lățime mm	Grosime mm	Cod preț
1000	161	2,25	9.1.1
1050	161	2,25	9.1.2
1100	161	2,25	9.1.3
1200	161	2,25	9.1.4
1250	161	2,25	9.1.5
1300	161	2,25	9.1.6
1400	161	2,25	9.1.7
1450	161	2,25	9.1.8
1500	161	2,25	9.1.9
1550	161	2,25	9.1.10
1600	161	2,25	9.1.11
1650	161	2,25	9.1.12
1700	161	2,25	9.1.13
1750	161	2,25	9.1.14
1800	161	2,25	9.1.15
1900	161	2,25	9.1.16
2000	161	2,25	9.1.17
2200	161	2,25	9.1.18


**Notă:**

La cererea clientului, pânzele se execută și la lungimi speciale, cu pas pentru foioase sau rășinoase, cu plăcuțe de capăt de 30 sau 35 mm lățime.