**Descriere**

Freză pentru falț, cu coadă con morse 2, placată CMS, pentru falț, cu două tăișuri, pentru mașini de frizat cu ax superior.

Aplicații

Frezarea falțurilor în lemn masiv sau materiale pe bază de lemn

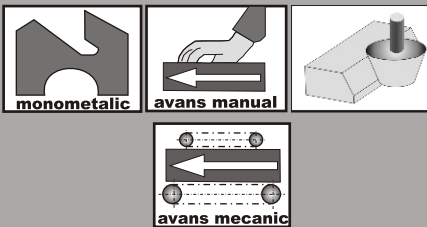
Material prelucrat

- Lemn masiv (brad, paltin, fag, stejar)
- PAL, MDF

Modalitate de comandă:

Freză pentru falț, cu coadă Cm2, placată CMS

D x NL x GL Z

**Descriere**

Freză unghiulară cu coadă con morse 2, placată CMS, cu două tăișuri, pentru mașini de frezat cu ax superior.

Aplicații

Frezarea profilelor sub unghi în lemn masiv sau materiale pe bază de lemn

Material prelucrat

- Lemn masiv (brad, paltin, fag, stejar)
- PAL, MDF

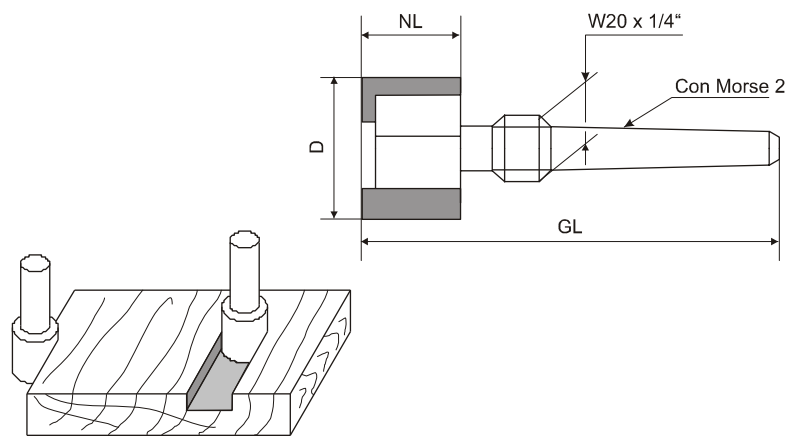
Modalitate de comandă:

Freză unghiulară, cu coadă CM2, placată CMS,

D x NL x GL Z α

5.24. Freze pentru falț, cu coadă con morse 2, placate CMS Z=2

D mm	GL mm	NL mm	Cod preț
25	125	23	5.24.1
25	140	38	5.24.2
25	165	63	5.24.3
40	125	23	5.24.4
40	140	38	5.24.5



5.25. Freze unghiulare cu coadă con morse 2, placate CMS, Z=2

D mm	GL mm	NL mm	α °	Cod preț
52	125	25	45	5.25.1
52	132	32	30	5.25.2

