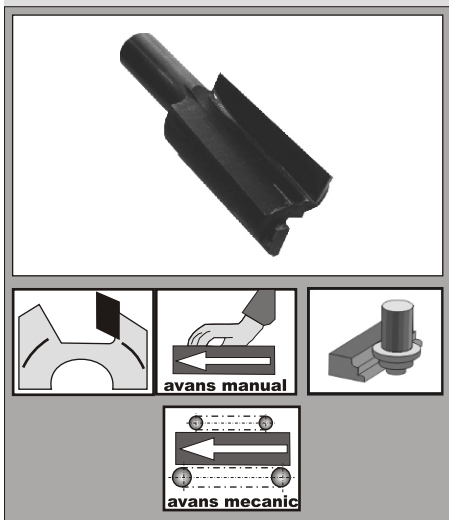




## 5.22. Freze pentru decupare, cu coadă cilindrică, placată CMS, Z=2+1



D mm	GL mm	NL mm	d mm	Cod preț
8	60	30	8	5.22.1
10	60	30	8	5.22.2
10	70	40	10	5.22.3
12	60	30	10	5.22.4
14	60	30	12	5.22.5
16	60	30	12	5.22.6
18	60	30	12	5.22.7
20	60	30	16	5.22.8
22	60	30	16	5.22.9

### Descriere

Freză pentru decupare, cu coadă cilindrică, placată CMS, cu două tăișuri, pentru mașini de frezat cu ax superior.

### Aplicații

Frezarea falțurilor și canturilor în lemn masiv sau materiale pe bază de lemn

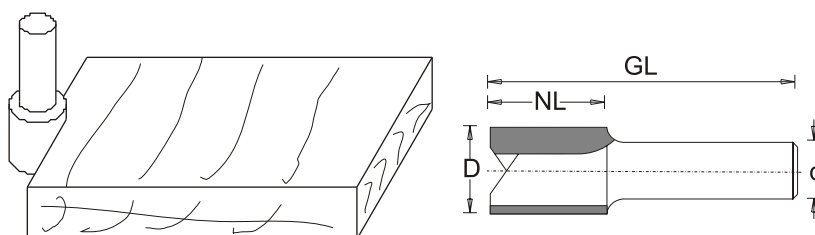
### Material prelucrat

- Lemn masiv ( brad, paltin, fag, stejar)
- PAL, MDF

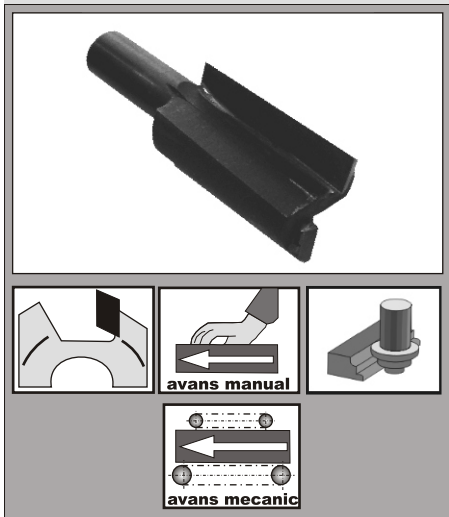
### Modalitate de comandă:

Freză pentru decupare, cu coadă cilindrică, placată CMS.

**D x NL x GL x d Z**



## 5.23. Freze pentru canale drepte cu coadă cilindrică, placate CMS, Z=2



D mm	GL mm	NL mm	d mm	Cod preț
18	70	24	16	5.23.1
22	65	24	16	5.23.2
25	65	24	16	5.23.3
22	85	36	16	5.23.4
24	85	36	16	5.23.5
26	85	36	16	5.23.6
22	95	46	16	5.23.7

### Descriere

Freză pentru canale drepte, cu coadă cilindrică, placată CMS, cu două tăișuri, pentru mașini de frezat cu ax superior.

### Aplicații

Frezarea falțurilor și canturilor în lemn masiv sau materiale pe bază de lemn

### Material prelucrat

- Lemn masiv ( brad, paltin, fag, stejar)
- PAL, MDF

### Modalitate de comandă:

Freză pentru canale drepte, cu coadă cilindrică, placată CMS.

**D x NL x GL x d Z**

