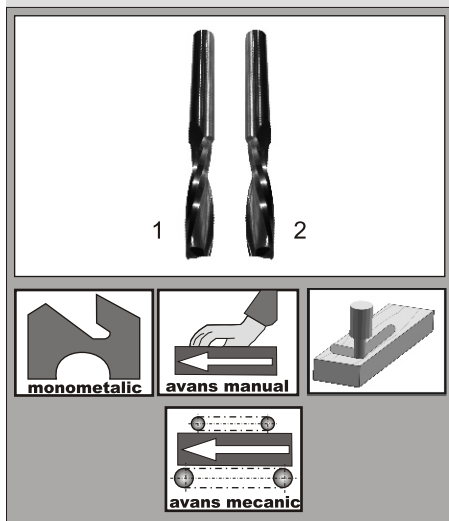




### 5.13. Freze cu coadă, din carbură solidă Z=2



#### Descriere

Freză din CMS, cu două tăişuri, pentru maşini de frezat cu ax superior sau CNC.

#### Aplicatii

Frezarea gaurilor, canelurilor și a contururilor în lemn masiv și materiale pe bază de lemn

#### Material prelucrat

- Lemn masiv ( brad, paltin, fag, stejar )
- PAL, MDF, Placaj,

#### Modalitate de comandă:

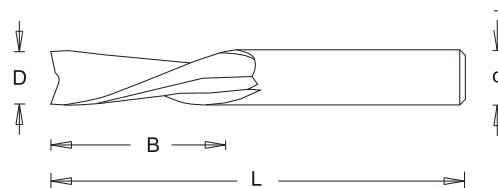
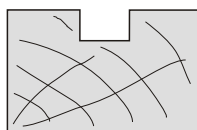
Freză cu coadă, din CMS

D x B x L x d Z; - 1 sau 2

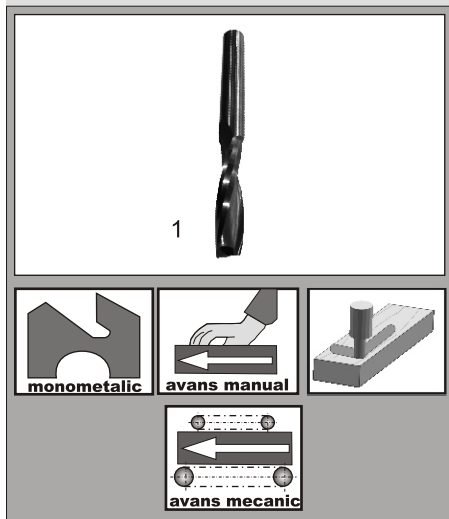
D mm	B mm	L mm	d mm	Cod preț
3	12	50	3	5.13.1
4	12	55	4	5.13.2
5	20	55	5	5.13.3
6	20	60	6	5.13.4
8	25	60	8	5.13.5
10	25	70	10	5.13.6
	32	70	10	5.13.7
12	32	80	12	5.13.8
	42	90	12	5.13.9
14	52	100	12	5.13.10
	32	90	14	5.13.11
16	42	90	14	5.13.12
	52	100	14	5.13.13
16	42	100	16	5.13.14
	52	110	16	5.13.15

1 Eliminarea așchii în sus ( pe panou )

2 Eliminarea așchii în jos ( sub panou )



### 5.14. Freze cu coadă, din carbură solidă Z=2



#### Descriere

Freză din CMS, cu două tăişuri, pentru maşini de frezat cu ax superior sau CNC.

#### Aplicatii

Frezarea gaurilor, canelurilor și a contururilor în lemn masiv și materiale pe bază de lemn

#### Material prelucrat

- Lemn masiv ( brad, paltin, fag, stejar )
- PAL, MDF, Placaj,

#### Modalitate de comandă:

Freză cu coadă, din CMS

D x B x L x d Z; - 1

D mm	B mm	L mm	d mm	Cod preț
3	12	50	8	5.14.1
4	12	50	8	5.14.2
5	15	50	8	5.14.3
6	20	60	8	5.14.4
8	25	60	8	5.14.5

1 Eliminarea așchii în sus ( pe panou )

