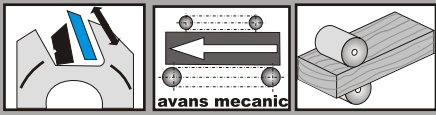
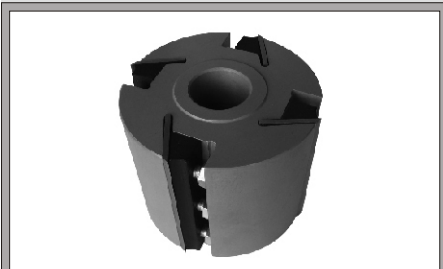


4. CAPETE DE RINDELUIT ȘI FREZAT

4.1. Cap de rindeluit



Descriere:

Cap de rindeluit ce se echipează cu cuțite din oțel rapid (OR) pentru îndreptarea suprafețelor plane.

Aplicații:

Îndreptarea și finisarea suprafețelor plane.

Material prelucrat:

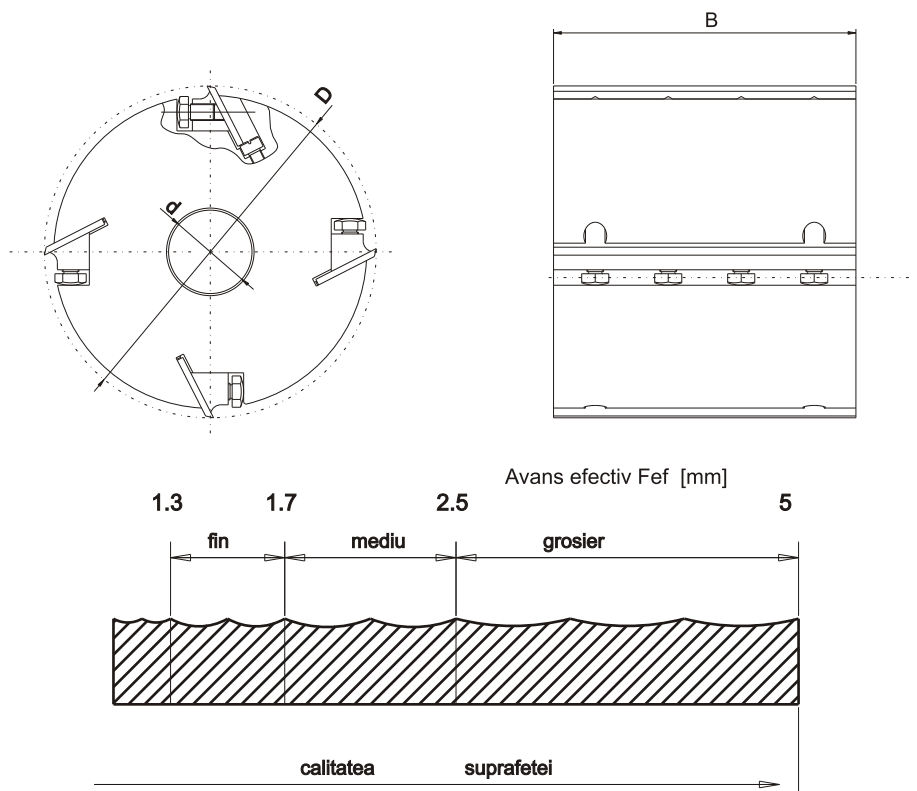
Lemn masiv (ex: brad, paltin, fag, stejar)

Modalitate de comandă:

Cap de rindeluit
 $D \times B \times d$; Z

D - diametrul de tăiere
 B - lățimea de tăiere
 d - diametrul alezajului
 Z - numărul de dinți

D mm	B mm	d mm	Z	Cod preț
100	80	30	2	4.1.1
	100	30	2	4.1.2
	120	30	2	4.1.3
	100	30	3	4.1.4
	120	30	3	4.1.5
125	60	30	4	4.1.6
	80	30	4	4.1.7
	100	30	4	4.1.8
	120	30	4	4.1.9
	140	30	4	4.1.10
	180	30	4	4.1.11
	200	30	4	4.1.12
140	100	30	4	4.1.14
	120	30	4	4.1.15
160	80	30	4	4.1.16
	190	30	4	4.1.17



Notă:

Capetele nu sunt echipate cu cuțite de rindeluit
 Cuțite de rindeluit se găsesc la pagina 7/1
 La cerere se execută și cu alte dimensiuni de alezaj