



Descriere:

Cap de frezat ce se echipează cu cuțite și contracuțite din oțel rapid (OR) pentru executarea profilelor de serie mică.

Aplicații:

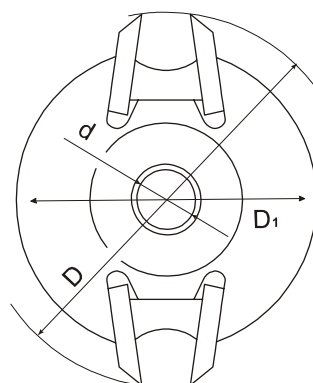
Frezarea cu avans manual a suprafețelor profilate cu productivitate mică.

Material prelucrat:

Lemn masiv (ex. brad, paltin, fag, stejar, ...).

4.5. Cap de frezat Hobby

D1	D	B	d	Z	Cod preț
mm	mm	mm	mm		
93	124	40	30	2+2	4.5.1



Notă:

Capetele nu sunt echipate cu cuțite și contracuțite