
Descriere:

Cap de frezat combinat ce se echipează cu cuțite din oțel rapid (OR) pentru executarea cepurilor ovale și până circulară pentru tăierea la lungime.

Aplicații:

Frezarea cepurilor ovale pentru îmbinarea elementelor din lemn masiv sau stratificat.

Material prelucrat:

Lemn masiv (ex. brad, paltin, fag, stejar, ...).

Modalitate de comandă:

Cap de frezat cepuri ovale

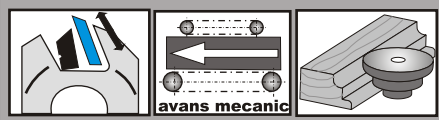
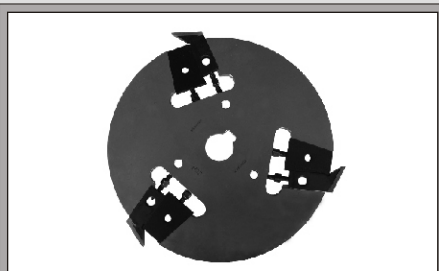
$D \times B \times d$; Z

D - diametrul de tăiere

B - lățimea de tăiere

d - diametrul alezajului

Z - numărul de dinți


Descriere:

Cap ce se echipează cu cuțite din oțel rapid (OR) sau placate cu oțel rapid.

Aplicații:

Frezarea cepurilor adânci pentru ferestre sau uși.

Material prelucrat:

Lemn masiv (ex. brad, paltin, fag, stejar, ...).

Modalitate de comandă:

Cap de cepuit

$D \times B \times d$; Z

D - diametrul capului de cepuit

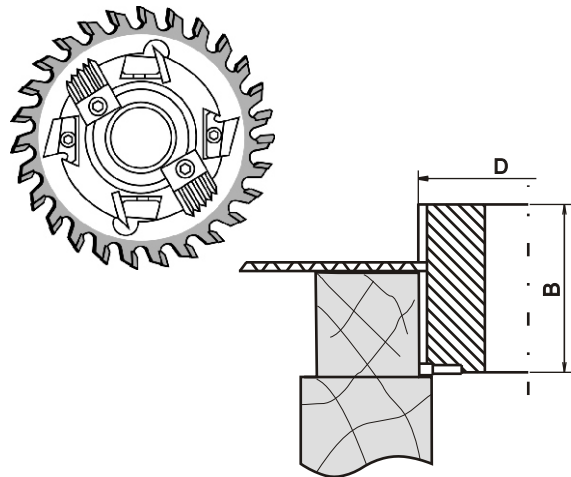
B - lățimea capului de cepuit

d - diametrul alezajului

Z - numărul de dinți

4.6. Cap de frezat cepuri ovale

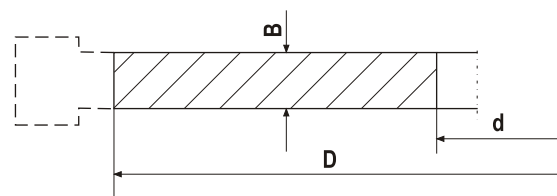
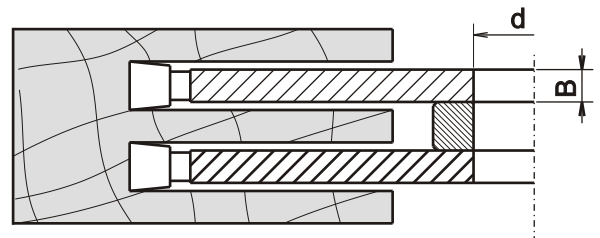
D mm	B mm	d mm	Z	Cod preț
80	89	30	2	4.6.1


Notă:

Capetele nu sunt echipate cu cuțite

4.7. Cap de cepuit

D mm	B mm	d mm	Z	Cod preț
250	8	30	3	4.7.1
	10	30	3	4.7.2
300	8	30	3	4.7.3
	10	30	3	4.7.4


Notă:

Capetele nu sunt echipate cu cuțite