

Descriere:

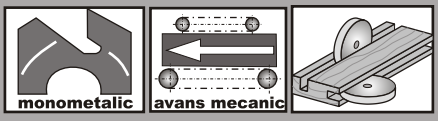
Cap ce se echipează cu segmenti tocători placați cu carbură metalică (CMS), și pânză circulară pentru tăiere la format.

Aplicații:

Decuparea și îndreptarea panourilor din PAL.

Material prelucrat:

Placaj, PAL, PFL.



Descriere:

Tambur reglabil echipat cu o pânză monometalică prinsă excentric.

Aplicații:

Frezarea canalelor adânci în lemn masiv pentru o gamă largă de dimensiuni.

Material prelucrat:

Lemn masiv (ex. brad, paltin, fag, stejar, ...).

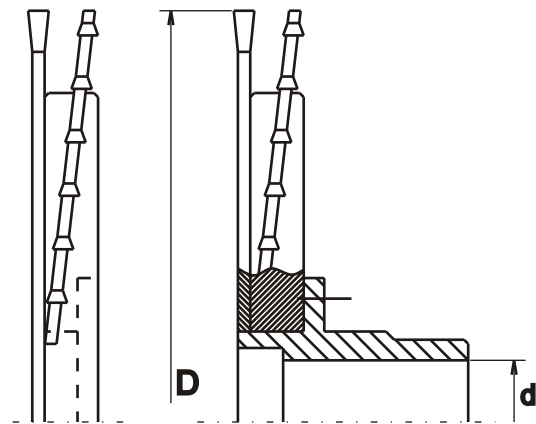
Modalitate de comandă:

Pânză oscilantă
D x B x d;

D - diametrul de tăiere al pânzei
B - lățimea de oscilare
d - diametrul alezajului

4.8. Cap de formatizat

D mm	d mm	Segmenti	Cod preț
200	80/40	4	4.8.1
250	80/40	4	4.8.2
300	80/40	4	4.8.3
350	80/40	4	4.8.4



Capetele nu sunt echipate cu segmenti tocători și pânză circulară de formatizat

4.9. Pânză oscilantă

D mm	B max mm	d mm	Cod preț
200	28	30	4.9.1
250	34	30	4.9.2
300	41	30	4.9.3

