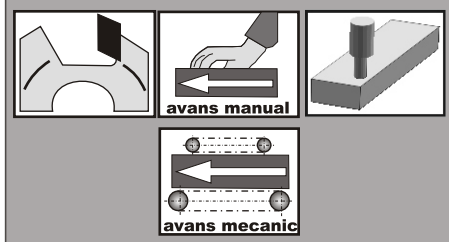

Burghie

Modalitate de comandă:

Burghiu elicoidal, placat cu CMS, cu coadă cilindrică aplatizată ptr găuri străpunse

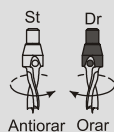
D x NL x GL x d

D - diametrul de tăiere

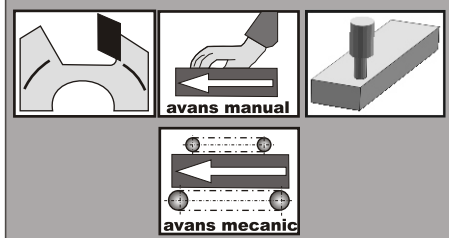
NL - adâncimea de tăiere

GL - lungimea totală

d - diametrul cozii



Antiorar Orar


Descriere

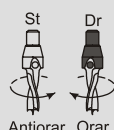
Burghiu placat CMS, în trepte, cu coadă cilindrică sau filetată,

Aplicații

Executarea găurilor în trepte, în lemn masiv, sau în materiale pe bază de lemn

Material prelucrat

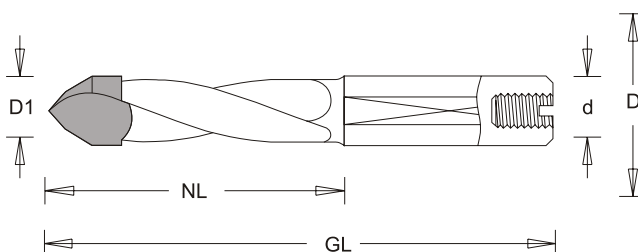
- Lemn masiv de esență moale sau tare
- PAL, MDF, PAF



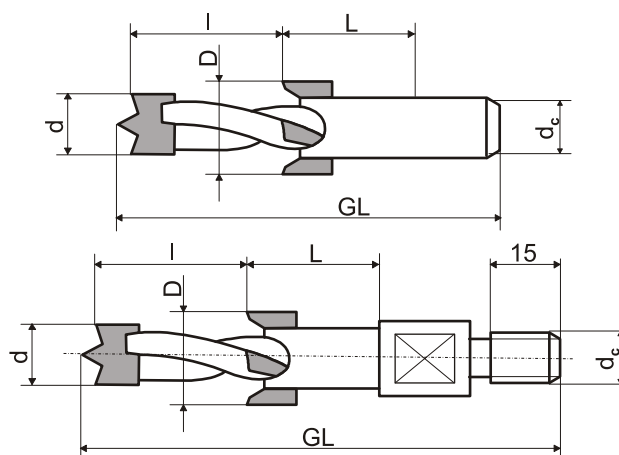
Antiorar Orar

6.20. Burghiu elicoidal placat CMS, cu coadă cilindrică aplatizată, pentru găuri străpunse, cu rezistență marită la uzură

D mm	NL mm	GL mm	d mm	Cod preț
5	27	57,5	10x25	6.20.1
8	27	57,5	10x25	6.20.2
10	27	57,5	10x25	6.20.3
5	35	70,0	10x25	6.20.4
8	35	70,0	10x25	6.20.5
10	35	70,0	10x25	6.20.6



6.21. Burghiu placat CMS, în trepte, pentru găuri înfundate


Observații:

- Parametrii necesari pentru realizarea comenzii

d	l	D	L	dc	lc
mm	mm	mm	mm	mm	mm

- Trebuie menționat tipul de ascuțire pentru fiecare treaptă
- Se pot executa cu coadă cilindrică și cu coadă filetată.